

Νέα προϊόντα

Πρόκειται για 2 διαφορετικά αυτόνομα συστήματα ηλεκτρονικών αναφλέξεων με ιονισμό (χωρίς Θερμοκόπια)

Προσαρμόζονται στις περισσότερες συσκευές αερίου που απαιτείται ηλεκτρονική ανάφλεξη με ιονισμό, με χαμηλό κόστος μετατροπής όπως:

Συσκευές εστίασης (Φούρνοι, Ψησταριές, Καυστήρες εστιών, Ντονέρ, Φριτζές κλπ)
Συσκευές Θέρμανσης με ακτινοβολία, Στεγνωτήρια, Τζάκια, Λέβητες, Θερμοσίφωνες



Σύστημα Ηλεκτρονικής Ανάφλεξης K-100

Προσαρμόζεται σε κάθε είδους συσκευή αερίου που απαιτείται ηλεκτρονική ανάφλεξη όπως:

Τζάκια, Λέβητες, Θερμοσίφωνες, Θερμάστρες, Συσκευές εστίασης, Φούρνοι, Στεγνωτήρια κλπ

Το Σύστημα Ηλεκτρονικής Ανάφλεξης K-100 περιλαμβάνει:

- α) Πλήρως αυτόματη πλακέτα ηλεκτρονικής ανάφλεξης K325
- β) Αυτόματη ηλεκτροβάννα αερίου
- γ) Βάση Σπινθηριστή - Ιονιστή
- δ) Καλώδια συνδεσμολογίας

Η Πλήρως αυτόματη πλακέτα ηλεκτρονικής ανάφλεξης K325 παρέχει:

Υψηλή απόδοση ανάφλεξης
Χωρίς Θερμοκόπια (Ιονισμός)
Χαμηλή κατανάλωση ρεύματος
Εύκολη και γρήγορη εγκατάσταση
Μικρό κόστος
Μεγάλη διάρκεια & απόδοση



Τεχνικά Χαρακτηριστικά

Τάση τροφοδοσίας: 220 VAC
Τάση ανάφλεξης: 15 KV
Θερμοκρασία λειτουργίας: -20°C ~ +70°C
Διαστάσεις: 122 x 72 x 45 mm
Βάρος: 300 gr

Εάν για οποιονδήποτε λόγο σβήσει η φλόγα του καυστήρα θα γίνει αυτόματα προσπάθεια επανέναυσης για 20 δευτερόλεπτα. (Δυνατότητα ένδειξης)

Εάν δεν ανάψει η φλόγα του καυστήρα στα 20 δευτερόλεπτα, τότε το σύστημα θα κλείσει αμέσως τη βαλβίδα αερίου. (Δυνατότητα ένδειξης)

Αυτόματη ηλεκτροβάννα με πηνίο αντιεκρηκτικού τύπου ANV-8G

Τεχνικά Χαρακτηριστικά

Περιγραφή : Αυτόματη σε Ηρεμία Κλειστή N.C.
Τάση τροφοδοσίας : 220 VAC
Πίεση Αερίου : 3 Bar Max.
Διάμετρος Παροχής : 1/4"
Παροχή Αερίου 35mbar : 1,6 Kg/h

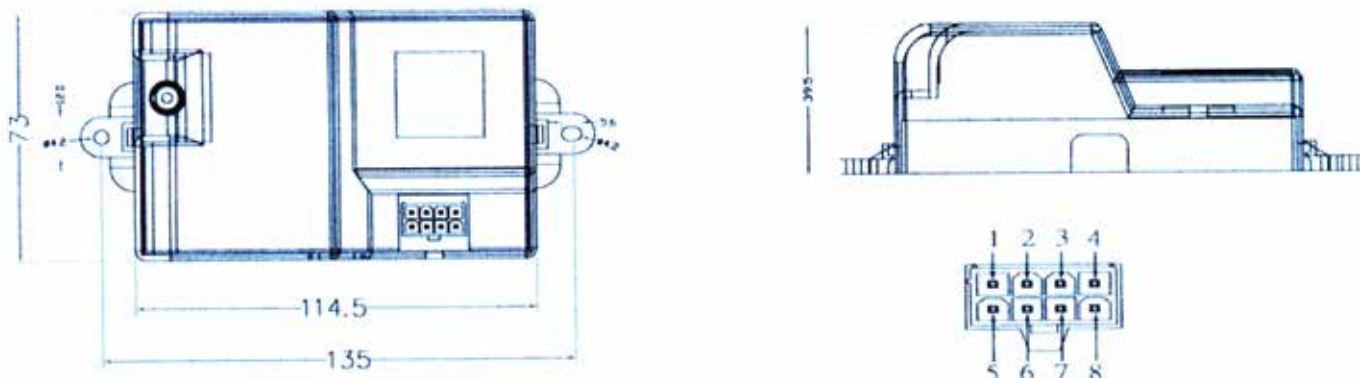


Βάση Σπινθηριστή - Ιονιστή Βαρέως τύπου

Καλώδια συνδεσμολογίας με φίς για την πλακέτα

Κατά την εγκατάσταση θα πρέπει να ακολουθούνται πιστά οι κανονισμοί του Αερίου και να εκτελούνται από εξειδικευμένους αδειούχους τεχνικούς.

Διαστάσεις σε mm



Συνδεσμολογία

- 1 Καφέ ----- Αισθητήριο φλόγας (Ιονιστής)
- 2 Κόκκινο ----- Ένδειξη καυστήρα
- 3 Άσπρο ----- Ένδειξη αποτυχημένης ανάφλεξης
- 4 Πορτοκαλί ----- Ηλεκτροβάννα αερίου (Επιστροφή)
- 5 Πράσινο ----- Παροχή 220 V (Φάση)
- 6 Μπλέ ----- Παροχή 220 V (Ουδέτερος) & Ουδέτερος Ηλεκτροβάννας
- 7 Κίτρινο ----- Ένδειξη βλάβης
- 8 Μαύρο ----- Γείωση συσκευής & Γείωση Σπινθηριστή - Ιονιστή

Για να εξασφαλίσετε αξιόπιστη και μακροχρόνια λειτουργία χωρίς προβλήματα, θα πρέπει να εγκαταστήσετε το **Σύστημα ηλεκτρονικής Ανάφλεξης K - 100** σε σημείο της συσκευής όπου θα υπάρχει χαμηλή θερμοκρασία και χαμηλή θερμική ακτινοβολία.

ΥΔΡΟΓΚΑΖ Ο.Ε.

ΔΗΜΗΤΡΑΤΟΥ 38 ΑΓ. ΙΩΑΝ. ΡΕΝΤΗΣ Τ : 210 48 17 610 - 48 27 885 F : 210 48 32 819
www.ydrogaz.gr - e-mail : info@ydrogaz.gr



Σύστημα Ηλεκτρονικής Ανάφλεξης K-200 με ή χωρίς Τηλεχειρισμό

Προσαρμόζεται σε κάθε είδους συσκευή αερίου που απαιτείται ηλεκτρονική ανάφλεξη
με ή χωρίς τηλεχειρισμό όπως:

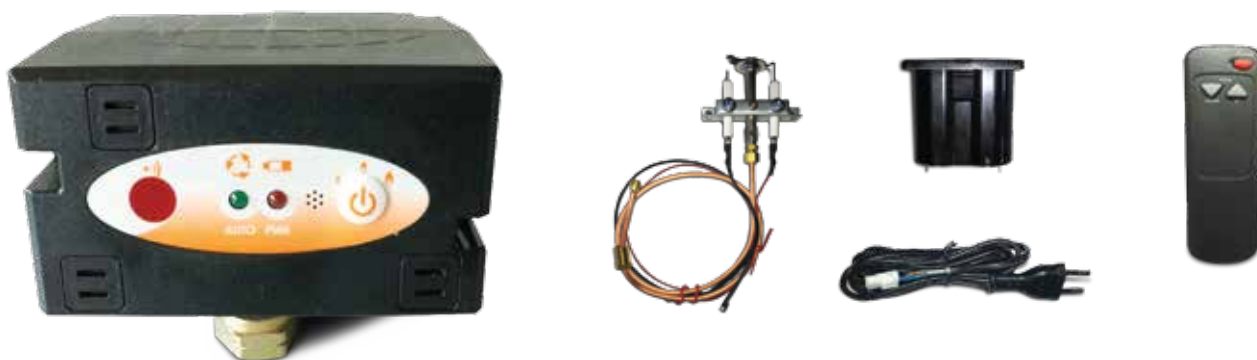
Τζάκια, Λέβητες, Θερμοσίφωνες, Θερμάστρες, Συσκευές εστίασης, Φούρνοι, Στεγνωτήρια κλπ.

**Με Ρυθμιζόμενη Φλόγα (ισχύ) του καυστήρα σε 3 βαθμίδες
Μικρή - Μεσαία - Μεγάλη**

Το Σύστημα Ηλεκτρονικής Ανάφλεξης K-200 περιλαμβάνει:

Πλήρως αυτόματη πλακέτα ηλεκτρονικής ανάφλεξης με Αυτόματη ηλεκτροβάννα αερίου,
Βάση Πιλότου - Σπινθηριστή - Ιονιστή και τα Καλώδια Τροφοδοσίας & Συνδεσμολογίας

Προαιρετικά: Το Σύστημα τηλεχειρισμού με το Τηλεχειριστήριο & η Μπαταριοθήκη Τροφοδοσίας



Η Πλήρως αυτόματη πλακέτα ηλεκτρονικής ανάφλεξης K-200 παρέχει:

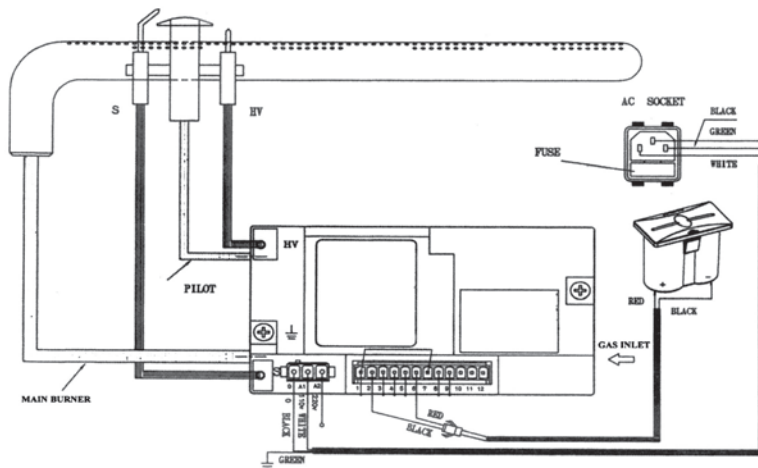
- Διπλή λειτουργία με μπαταρίες 2 x 1.5 V ή 220V AC.
Όταν διακοπεί η τροφοδοσία 220V, το σύστημα θα γυρίσει σε DC αυτόματα και όταν αποκατασταθεί η τροφοδοσία ρεύματος, το σύστημα θα επανέλθει αυτόματα στα 220V
- **Ρυθμιζόμενη Φλόγα (ισχύς) του καυστήρα σε 3 βαθμίδες**
- Υψηλή απόδοση ανάφλεξης
- Χωρίς Θερμοκόπια (Ιονισμός)
- Χαμηλή κατανάλωση ρεύματος
- Δυνατότητα σύνδεσης Θερμοστάτη λειτουργίας ή και Θερμοστάτη ασφαλείας
- Εύκολη και γρήγορη εγκατάσταση
- Με μικρό κόστος αγοράς έχετε Μεγάλη διάρκεια & απόδοση

Εάν για οποιονδήποτε λόγο σβήσει η φλόγα του καυστήρα θα γίνει αυτόματα προσπάθεια επανέναυσης για 25 δευτερόλεπτα. **(Δυνατότητα ένδειξης)**

Εάν δεν ανάψει η φλόγα του καυστήρα στα 25 δευτερόλεπτα, τότε το σύστημα θα κλείσει αμέσως τη βαλβίδα αερίου. **(Δυνατότητα ένδειξης)**

Τεχνικά Χαρακτηριστικά

Τάση λειτουργίας	2x 1.5V DC / 230 VAC
Τάση σπινθηρισμού	12 KV
Χρόνος επανέναυσης	25 ~ 5 sec
Διάκενο σπινθηριστή	4 - 5 mm
Ρεύμα λειτουργίας	250 mA (max)
Θερμοκρασία χώρου	80 °C (max)
Πίεση λειτουργίας	120 mbar (max)
Μέγιστο φορτίο	30.000 kcal/h
Συνδέσεις Αερίου	3/8" θηλυκό
Διαστάσεις	120x135.5x69 mm
Βάρος	1080 gr



Κατά την εγκατάσταση θα πρέπει να ακολουθούνται πιστά οι κανονισμοί του Αερίου και να εκτελούνται από εξειδικευμένους αδειούχους τεχνικούς.

Για να εξασφαλίσετε αξιόπιστη και μακροχρόνια λειτουργία χωρίς προβλήματα, θα πρέπει να εγκαταστήσετε το **Σύστημα Ηλεκτρονικής Ανάφλεξης K-200** σε σημείο της συσκευής όπου θα υπάρχει χαμηλή θερμοκρασία και χαμηλή θερμική ακτινοβολία.

ΥΔΡΟΓΚΑΖ Ο.Ε.

ΔΗΜΗΤΡΑΤΟΥ 38 | ΑΓ. ΙΩΑΝ. ΠΕΝΤΗΣ | T: 210 48 17 610 - 48 27 885 | F: 210 48 32 819
www.ydrogaz.gr | e-mail : info@ydrogaz.gr